

# Bestelformulier - bakgoot type 1



Ottevaere

Naam : \_\_\_\_\_

Tel/Fax : \_\_\_\_\_ Datum : \_\_\_\_\_

KlantNr : \_\_\_\_\_

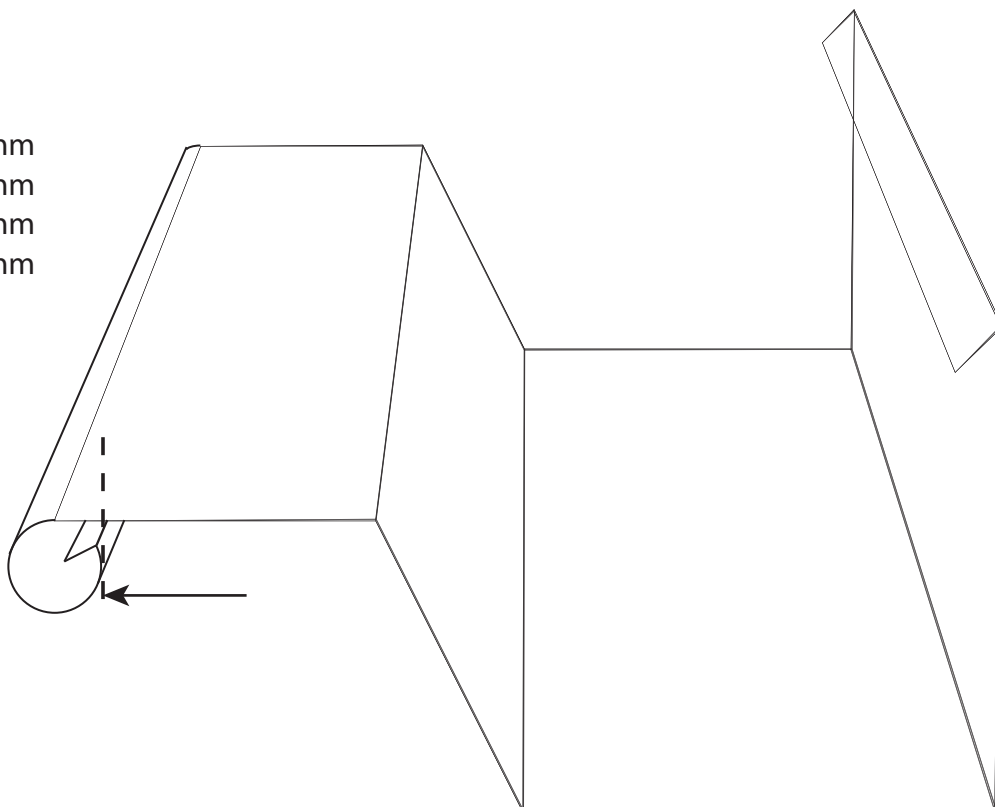
## Materiaal

- zink blank
- zink nova grijs
- zink noir
- koper

## Dikte

- \_\_\_\_\_ mm
- \_\_\_\_\_ mm
- \_\_\_\_\_ mm
- \_\_\_\_\_ mm

lengte(cm)	aantal



- Opm: 1. Alle afmetingen stoppen ter hoogte begin kraal. Kraal zelf is extra ontwikkeling van 73mm (vanaf bovenkant gerekend)  
2. Steeds de afmetingen opnemen kijkend **NAAR** het gebouw vanop de grond.

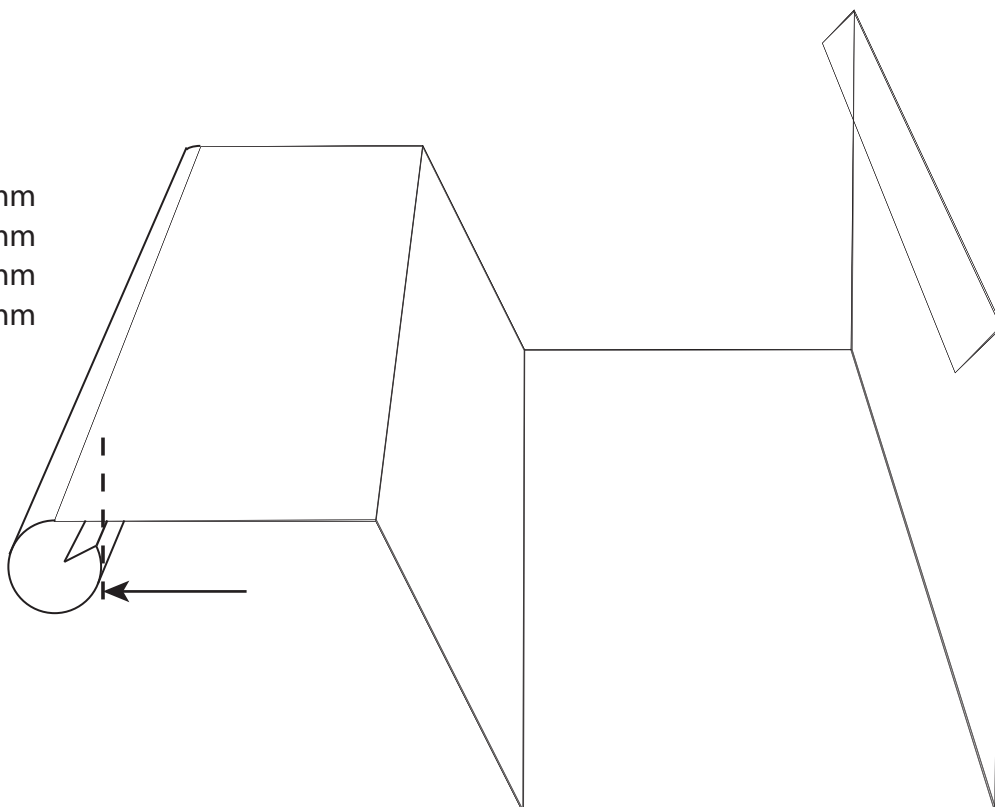
## Materiaal

- zink blank
- zink nova grijs
- zink noir
- koper

## Dikte

- \_\_\_\_\_ mm
- \_\_\_\_\_ mm
- \_\_\_\_\_ mm
- \_\_\_\_\_ mm

lengte(cm)	aantal



- Opm: 1. Alle afmetingen stoppen ter hoogte begin kraal. Kraal zelf is extra ontwikkeling van 73mm (vanaf bovenkant gerekend)  
2. Steeds de afmetingen opnemen kijkend **NAAR** het gebouw vanop de grond.



Ottevaere